

SEC-1200P AC LITHIUM 3.3

APILADOR AUTOPROPULSADO CON BATERÍA DE LITIO



www.multilift.com.mx

EL APILADOR MÁS MODERNO DEL MERCADO

Apilador autopropulsado contrabalanceado SEC-1200P AC hombre caminando / a bordo con plataforma abatible, con capacidad de **1200 kg y mástil duplex y batería de litio.**

Permite cargas rápidas de oportunidad que no dañan la vida de la batería.

La batería de litio **MULTILIFT** es completamente **libre de mantenimiento.** No requiere checar niveles de ácido o agua.



● **Microswitches magnéticos** que minimizan fallas mecánicas y eléctricas.

● **Palanca ergonómica** con botón de paro de emergencia.



● **Controlador Curtis** suaviza los movimientos y optimiza la operación.



● **Batería de litio MULTILIFT libre de mantenimiento.**
Tiempo de trabajo continuo: **6 horas.**
Tiempo de recarga: **3.5 horas*.**

● **La plataforma abatible** evita la fatiga del operador e incrementa su rendimiento



*Desde el 20% hasta el 100% de carga.

BENEFICIOS DE LAS BATERÍAS DE LITIO

Retorno de la inversión

Agrega flexibilidad a tu operación, ahorro a largo plazo e incremento de eficiencia.

Libre de mantenimiento

Sin relleno de agua o revisión de niveles de ácido.

Carga rápida *

Carga completa en 3.5 horas.

Carga de oportunidad (Intermitente)**

Permite cargas rápidas de oportunidad que no dañan la vida de la batería.

Batería MULTILIFT de larga vida

4000 Ciclos de cargas completas con al menos el 80% de la capacidad residual.



Alta densidad de energía

La alta densidad de energía garantiza largos tiempos de trabajo y alta disponibilidad.

Excelente desempeño en áreas frías

Las baterías de litio MULTILIFT tienen alto rendimiento en tareas frías.

Alta seguridad y rentabilidad

Gestión inteligente de la batería MULTILIFT que monitorea todas las funciones importantes. No hay emisión de gases.

*Del 20% al 100%.

**Cuando el operador toma su hora de comida o algún receso.

Poder

Alta densidad de energía y constante poder que garantiza su operación.

Mayor rendimiento de la unidad gracias al suministro de voltaje estable durante todo el proceso de descarga.

Las baterías de litio MULTILIFT mantienen su nivel de rendimiento en temperaturas muy bajas. Es ideal para usar en áreas frías.

Precisión

La comunicación entre el equipo y el controlador de la batería permite gestionar eficientemente la energía de la batería de litio MULTILIFT.

Efectividad

Alta densidad de energía en una batería de dimensiones compacta.

Seguridad

Gestión inteligente de la batería MULTILIFT que monitorea todas las funciones importantes.

SEC-1200P AC LITHIUM 3.3

APILADOR AUTOPROPULSADO CON BATERÍA DE LITIO

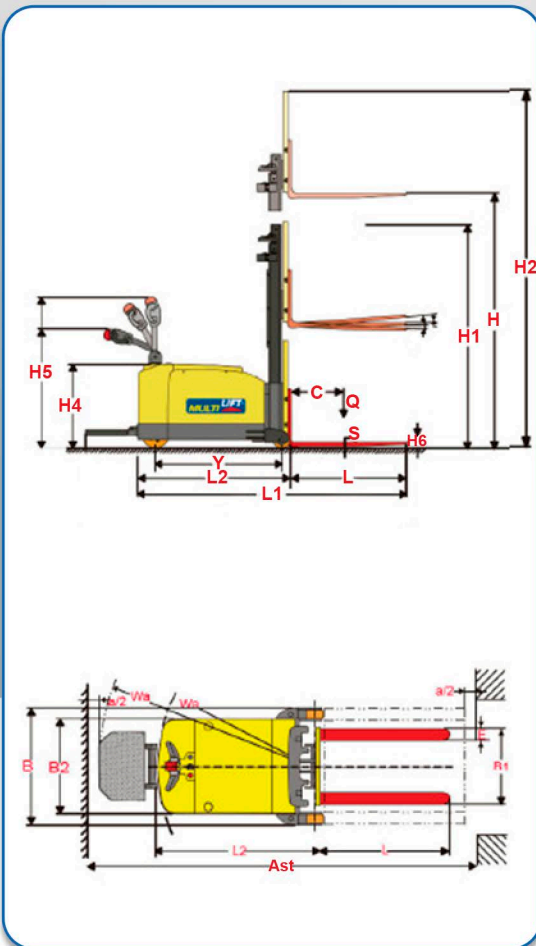


www.multilift.com.mx



Altura máxima
3.3 m

Gracias a su diseño que no requiere patas estabilizadoras puede entrar en cualquier tipo de tarima.



MODELO	SEC-1200P AC DUPLEX LITHIUM	
Capacidad	1200 kg	
Tipo de mástil	DUPLEX	
Centro de carga	C	500 mm
Altura de levante	H	3300 mm / 129.9"
Altura total mástil extendido	H2	3970 mm / 156.3"
Altura con mástil contraído	H1	2180 mm / 85.8"
Levante libre	1665 mm / 65.5"	
Largo total incluyendo horquillas	L1	2502 mm / 98.5"
Largo de chasis	L2	1421 mm / 55.9"
Alto de chasis	H4	780 mm / 30.7"
Alto con palanca de control	H5	1350 mm / 53.1"
Ancho total	B	1015 mm / 40"
Largo de horquillas	L	1070 mm / 42.1"
Ancho de horquillas	E	100 mm / 3.9"
Radio de giro mínimo	Wa	1352 mm / 56.3"
Ancho mínimo de pasillos	Ast	2900 mm / 114.2"
Voltaje / Amperes hora	24 V / 280 Ah	
Sistema Eléctrico	Curtis	
Peso sin batería / con batería	1700 k / 1940 k	

Distribuidor autorizado:



De clic aquí para buscar un distribuidor autorizado
<https://www.multilift.com.mx/busque-un-distribuidor/>



International
Organization for
Standardization

