

SEC-1200P AC 3.3

APILADOR AUTOPROPULSADO MÁSTIL DUPLEX 3.3



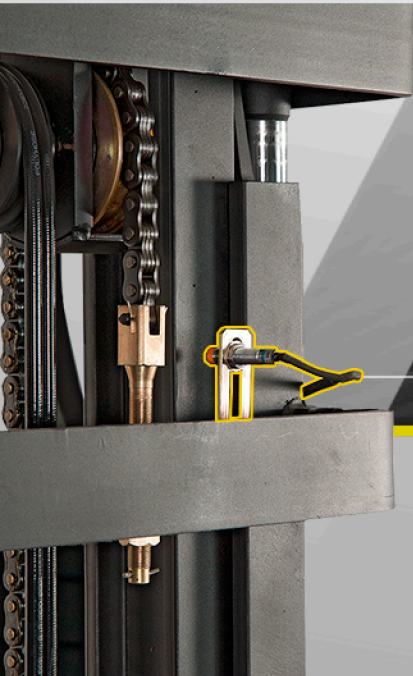
www.multilift.com.mx

LA SOLUCIÓN A SUS PROBLEMAS DE ESPACIO

Apilador autopropulsado contrabalanceado SEC-1200P AC hombre caminando / a bordo con plataforma abatible, con capacidad de **1200 kg y mástil duplex**.

Aproveche este apilador para espacios reducidos en lugares donde los movimientos son muy constantes.

Al no necesitar patas estabilizadoras al frente, funcionará como un mini montacargas.



● **Microswitches magnéticos** que minimizan fallas mecánicas y eléctricas.

● **Palanca ergonómica** con botón de paro de emergencia.



● **Controlador Curtis** suaviza los movimientos y optimiza la operación.



● **Batería industrial de 24 Volts de ciclo profundo.**

● **La plataforma abatible** evita la fatiga del operador e incrementa su rendimiento



SEC-1200P AC 3.3

APILADOR AUTOPROPULSADO MÁSTIL DUPLEX 3.3



www.multilift.com.mx



Altura máxima
3.3 m



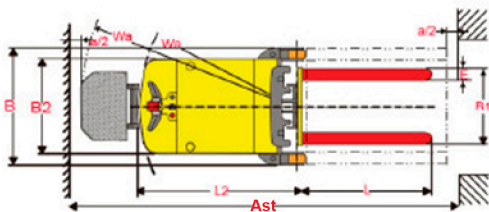
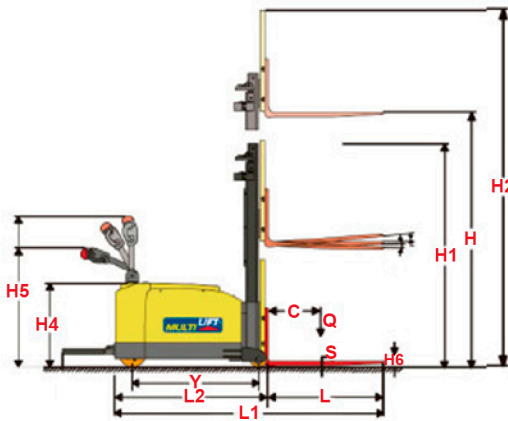
Gracias a su diseño que no requiere patas estabilizadoras puede entrar en cualquier tipo de tarima.



MODELO

SEC-1200P AC DUPLEX 3.3

Capacidad		1200 kg
Tipo de mástil		DUPLEX
Centro de carga	C	500 mm
Altura de levante	H	3300 mm / 129.9"
Altura total mástil extendido	H2	3970 mm / 156.3"
Altura con mástil contraído	H1	2180 mm / 85.8"
Levante libre		1665 mm / 65.5"
Largo total incluyendo horquillas	L1	2502 mm / 98.5"
Largo de chasis	L2	1421 mm / 55.9"
Alto de chasis	H4	780 mm / 30.7"
Alto con palanca de control	H5	1350 mm / 53.1"
Ancho total	B	1015 mm / 40"
Largo de horquillas	L	1070 mm / 42.1"
Ancho de horquillas	E	100 mm / 3.9"
Radio de giro mínimo	Wa	1352 mm / 56.3"
Ancho mínimo de pasillos	Ast	2900 mm / 114.2"
Voltaje / Amperes hora		24 V / 280 Ah
Sistema Eléctrico		Curtis
Peso sin batería / con batería		1700 k / 1940 k



Distribuidor autorizado:



De clic aquí para buscar un distribuidor autorizado
<https://www.multilift.com.mx/busque-un-distribuidor/>



International
Organization for
Standardization

