

# LTD-350P

MESA DE TRABAJO CON DOBLE TIJERA DE 350KG.



[www.multilift.com.mx](http://www.multilift.com.mx)

**¡Eleve y mueva su carga con total facilidad!**

Mesa de Trabajo de DOBLE TIJERA con ruedas de poliuretano. Cuenta con capacidad de 350 kgs. Su altura mínima es 35 cm por una altura máxima de 130 cm. Las dimensiones de esta mesa son de 50 cm por 91 cm. Es la más alta de todas y su doble tijera le permite trabajar hasta 1.30 metros.



Mesa de doble tijera. Ultra resistente. Construcción reforzada.

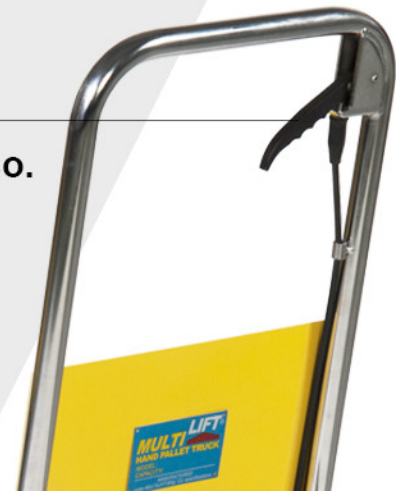


Llantas de poliuretano. Sistema de frenos para mayor seguridad.



Cómoda manija para selección de ascenso o descenso.

Pedal para elevar la mesa sin esfuerzo.



# LTD-350P

MESA DE TRABAJO CON DOBLE TIJERA DE 350KG.



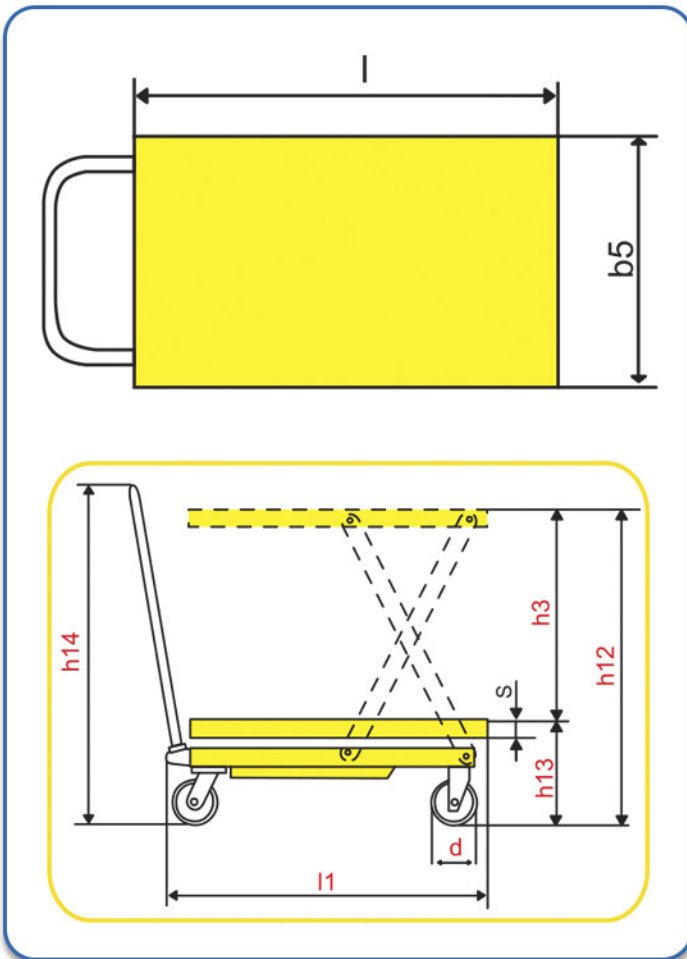
[www.multilift.com.mx](http://www.multilift.com.mx)



Fácil de operar



Alcanza una altura máxima de 130 cm



MODELO	LTD-350 P
Capacidad de carga	350 kg / 771.6 lbs.
<b>Dimensiones de mesa:</b>	
Ancho (b5):	502 mm / 19.7"
Largo (l):	910 mm / 35.8"
Grosor (S):	50 mm / 1.9"
<b>Dimensiones generales:</b>	
Altura contraída (h13):	350 mm / 13.8"
Altura máxima (h12):	1300 mm / 51.2"
Alura de levante (h3):	950 mm / 37.4"
Ancho total (b5):	502 mm / 19.7"
Largo total (l1):	980 mm / 38.6"
Peso	105 kg / 231 lbs.
Altura de manija (h14):	970 mm / 38.2"
Diámetro de llantas (d)	127 mm / 5"
#bombeos para Máx. Elevación	60



International Organization for Standardization



Distribuidor autorizado:



De clic aquí para buscar un distribuidor autorizado  
<https://www.multilift.com.mx/busque-un-distribuidor/>