

# LT-500P

MESA DE TRABAJO CON TIJERA SENCILLA DE 500KG.



[www.multilift.com.mx](http://www.multilift.com.mx)

**¡Eleve y mueva su carga con total facilidad!**

Mesa de Trabajo Tijera Sencilla con ruedas de poliuretano. Capacidad de 500 kg. Su altura mínima es de 28 cm por una altura máxima 90 cm. Las dimensiones de mesa son de 50 cm x 81.5 cm. Los travesaños reforzados de su tijera le permiten trabajar con grandes pesos.



Tijera de elevación sencilla.  
Construcción ultra reforzada.



**Llantas de poliuretano.**  
Sistema de frenos para mayor seguridad.



Cómoda manija para  
selección ascenso o descenso.

**Pedal para elevar  
la mesa sin esfuerzo.**



# LT-500P

MESA DE TRABAJO CON TIJERA SENCILLA DE 500KG.



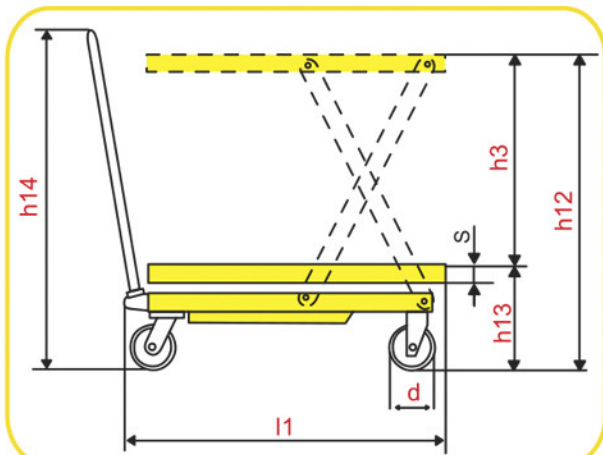
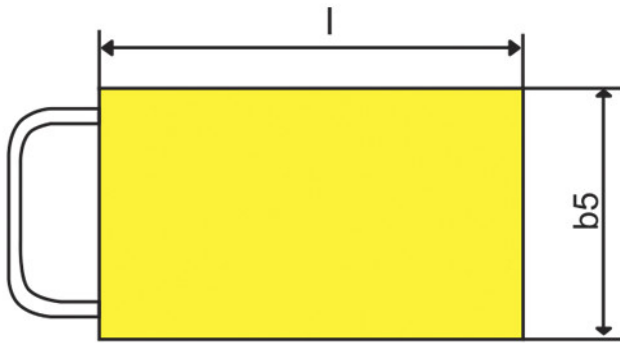
[www.multilift.com.mx](http://www.multilift.com.mx)



Uso amigable para el operador



Tijera sencilla resistente



## MODELO

LT-500P

|                                   |                    |
|-----------------------------------|--------------------|
| Capacidad de carga                | 500 kg / 1102 lbs. |
| <b>Dimensiones de mesa:</b>       |                    |
| Ancho (b5):                       | 502 mm / 19.7"     |
| Largo (l)                         | 815 mm / 32"       |
| Grosor (S)                        | 50 mm / 1.9"       |
| <b>Dimensiones generales:</b>     |                    |
| Altura Contraída (h13):           | 280 mm / 11"       |
| Altura Máxima (h12):              | 900 mm / 35.4"     |
| Altura de Levante (h3):           | 620 mm / 24.4"     |
| Ancho Total (b5):                 | 502 mm / 19.7"     |
| Largo Total (l1):                 | 942 mm / 37"       |
| Peso                              | 85kg / 187 lbs     |
| Altura con manija (h14):          | 996 mm / 39.2"     |
| Diámetro de llantas (d)           | 127 mm / 5"        |
| # de bombeos para Máx. Elevación: | 45                 |

Distribuidor autorizado:



De clic aquí para buscar un distribuidor autorizado  
<https://www.multilift.com.mx/busque-un-distribuidor/>



International  
Organization for  
Standardization

