

LSE-1500P AT

APILADOR AUTOPROPULSADO TODO TERRENO



www.multilift.com.mx

Productividad en todo terreno

El nuevo apilador **LSE-1500P AT** tiene una capacidad de carga de **1500 kg**, llantas **todo terreno** y funciones a **control remoto**.

Este apilador es **ideal para pisos irregulares o con baches**.

La altura de las llantas le permite pasar sobre cualquier obstáculo en el camino.



● La **palanca ergonómica** brinda seguridad y confort.

● La **llanta Caster** le permite desplazarse con libertad en pisos irregulares o con baches.



● Cuenta con un **control remoto** para elevar las horquillas, esto se traduce en mayor productividad y confort para el operador.



● La palanca tiene un **botón de paro de emergencia**.



● **Patas estabilizadoras** con llantas de **poliuretano**.



LSE-1500P AT

APILADOR AUTOPROPULSADO TODO TERRENO



www.multilift.com.mx

Mayor capacidad de carga

CC de 600 mm



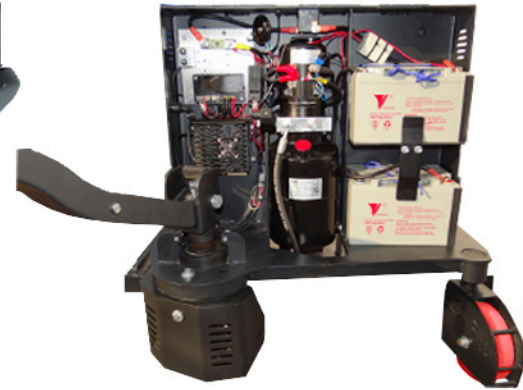
Su centro de carga le permite estibar mayor peso a mayor altura.

Funcionalidad y control

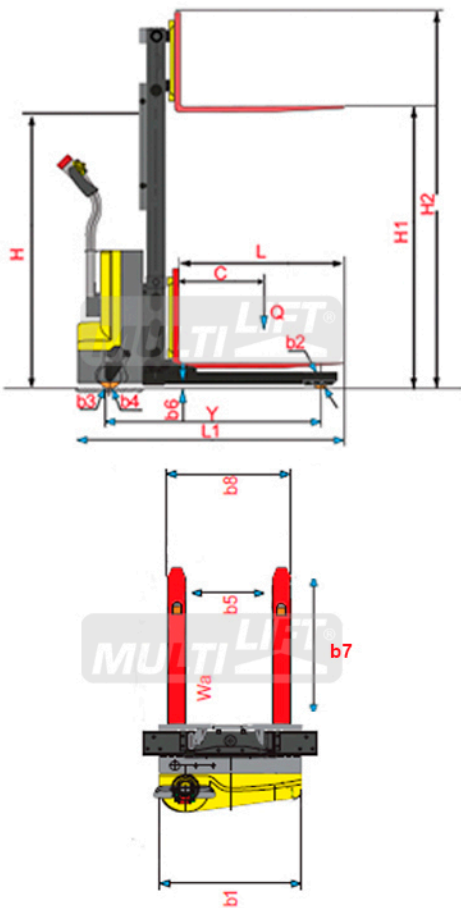


Palanca inteligente con microswitch electromagnético que activa el freno de estacionamiento.

Seguridad para el operador



El sistema eléctrico le permite hacer movimientos con suavidad y precisión.



MODELO	LSE-1500P AT	
Capacidad	Q	1500 kg
Centro de carga	C	600 mm
Altura de levante	H1	3300 mm
Altura con mástil extendido	H2	4000 mm
Altura con mástil contraído	H	2200 mm
Longitud total con horquillas	L1	1650 mm
Ancho de chasis	b1	840 mm
Ancho de patas estabilizadoras		625 mm
Largo entre ejes	Y	1250 mm
Largo de horquillas	b7	1125 mm
Ancho de horquillas	b8	680 mm
Espacio entre horquillas	b5	360 mm
Altura mínima de horquillas		90 mm
Claro a piso	b6	50 mm
Radio de giro mínimo	Wa	1405 mm
Ancho de pasillo tarima estándar		2270 mm
Llanta motriz	b4	ø220 x 70 mm
Llanta estabilizadora	b3	ø170 x 50 mm
Llanta de carga	b2	ø90 x 60 mm
Voltaje/ Amperes hora		12 X 2 / 75*
Peso sin batería / con batería		470 / 520 kg

*Con opción a 100 AH

Distribuidor autorizado:



Montacargas del Valle de México

55 5583 0055

multilift@mvm.com.mx

Massenet 206, Col. Peralvillo

Cauhtémoc, CDMX, 06220

www.montacargas.com.mx



International Organization for Standardization

