

LMS-400P

APILADOR MANUAL USO LIGERO

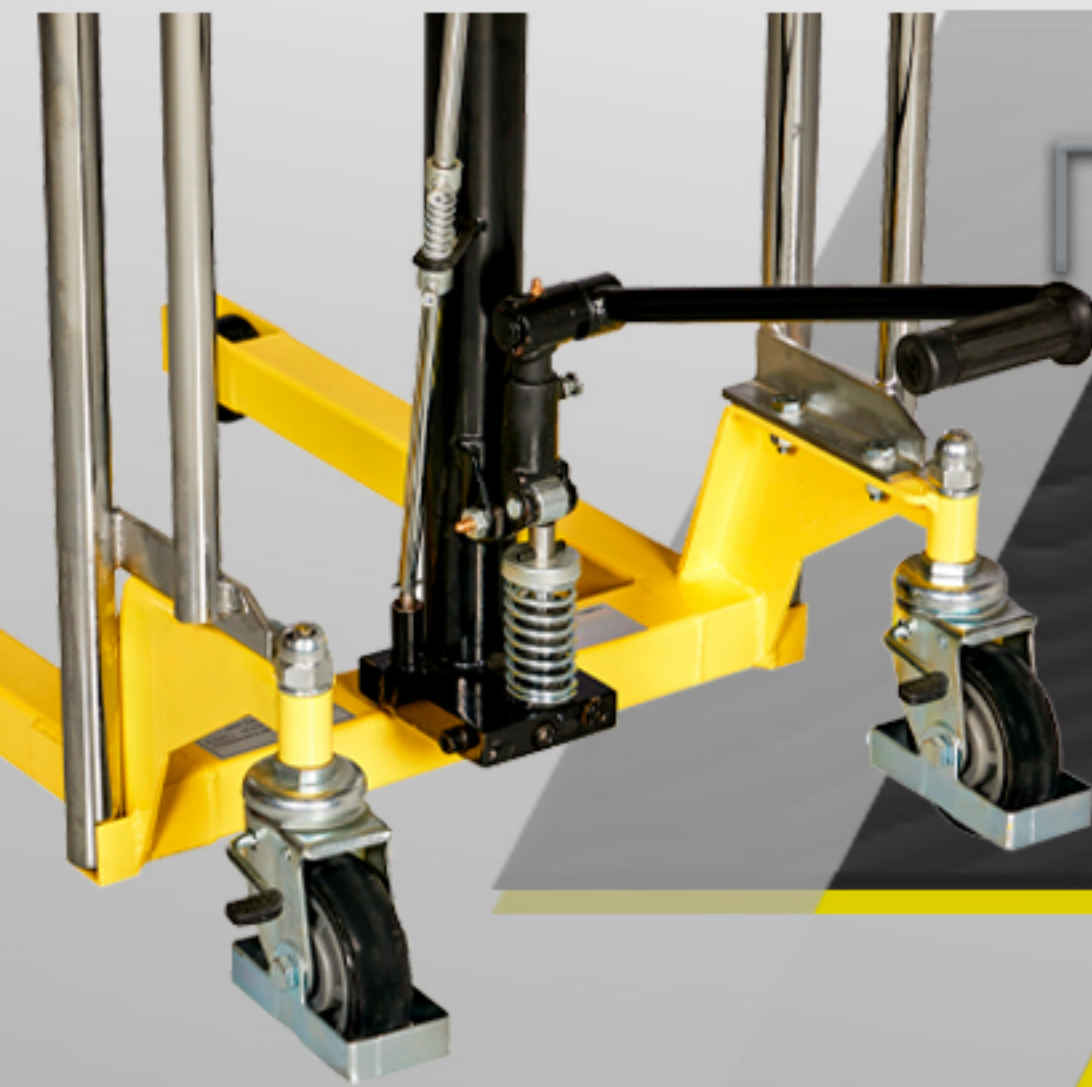


www.multilift.com.mx

FÁCIL DE USAR Y TRANSPORTAR

El LMS-400P es un apilador manual extra ligero con capacidad de **400 Kg.**

Ideal para realizar carga y descarga de materiales ligeros de plataformas de tráiler camiones o camionetas.



● El eficiente pedal de levante facilita la carga de la mercancía.

● Llantas de Poliuretano no manchan o rayan sus pisos.



● Plataforma que ayuda a la carga y descarga de cajas.



● Elevador hidráulico manual extra ligero con capacidad de **400 kgs.**

● Palanca de descenso para hacer las operaciones mas seguras.



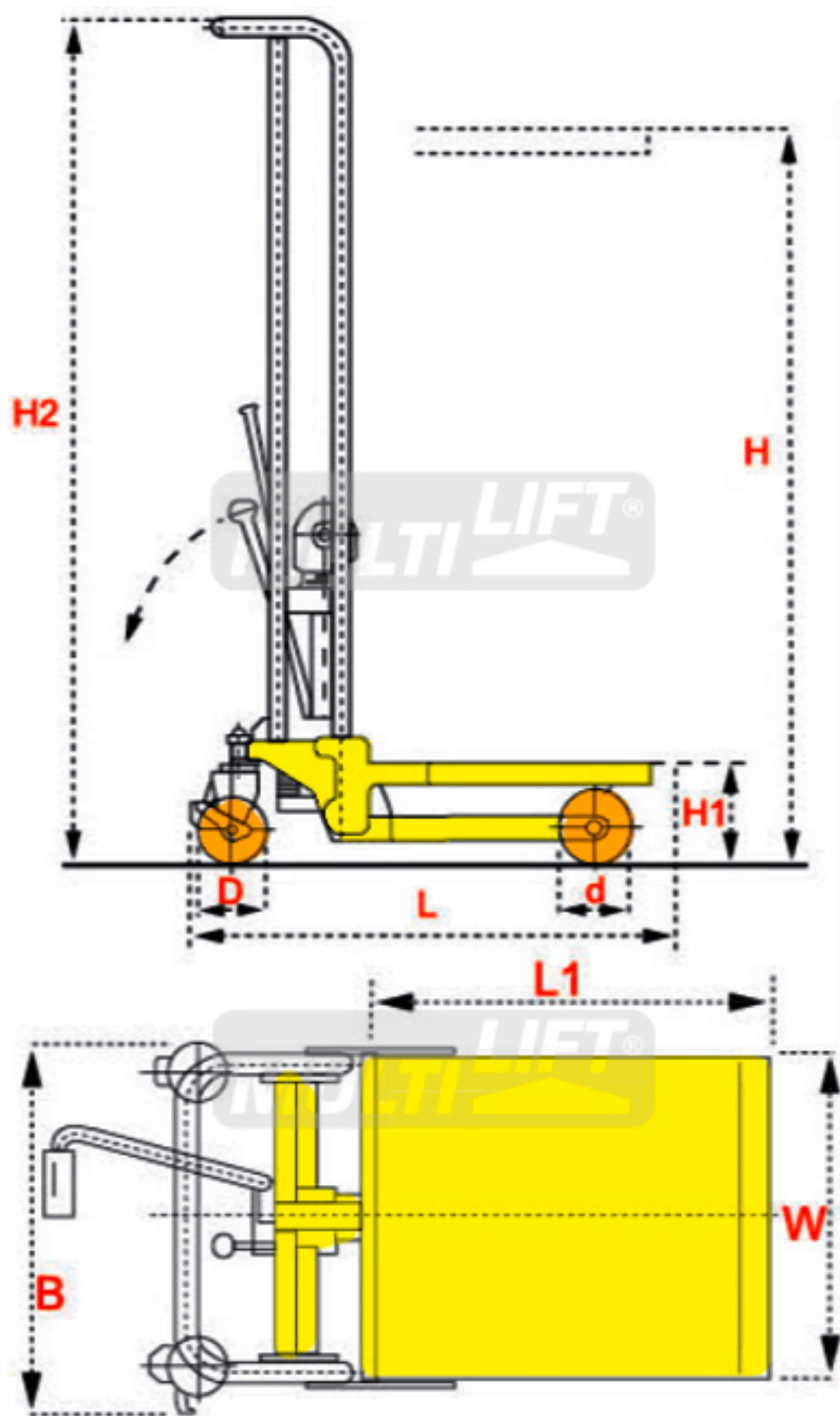
LMS-400P

APILADOR MANUAL USO LIGERO

MULTI LIFT[®]

www.multilift.com.mx

Fácil de transportar ya que su peso y tamaño le permiten llevarlo en cualquier camión.



MODELO

LMS-400P

Capacidad		400 kg
Altura de levante	H	1700 mm
Centro de carga	C	400 mm
Altura de horquillas contraídas	H1	90 mm
Largo de plataforma	L1	610 mm
Ancho de plataforma	W	550 mm
Velocidad de levante		25 mm
Velocidad de descenso		AJUSTABLE
Largo total	L	1040 mm
Ancho total	B	590 mm
Diámetro de ruedas direccionales		150 mm
Diámetro de ruedas de carga		60 mm
Altura total	H2	1810 mm
Peso neto		83 kg

Distribuidor autorizado:



Montacargas del Valle de México

55 5583 0055

multilift@mvm.com.mx

Massenet 206, Col. Peralvillo

Cuauhtémoc, CDMX, 06220

www.mvm.com.mx



International
Organization for
Standardization

