

# FG-25XT

MONTACARGAS DE COMBUSTIÓN INTERNA



[www.multilift.com.mx](http://www.multilift.com.mx)

## FUNCIONALIDAD Y VERSATILIDAD

El montacargas **FG-25XT** es nuestro modelo más vendido debido a sus cualidades únicas. Cuenta con capacidad de **2.5 toneladas** y alcanza una altura de carga de **4.7 m**.

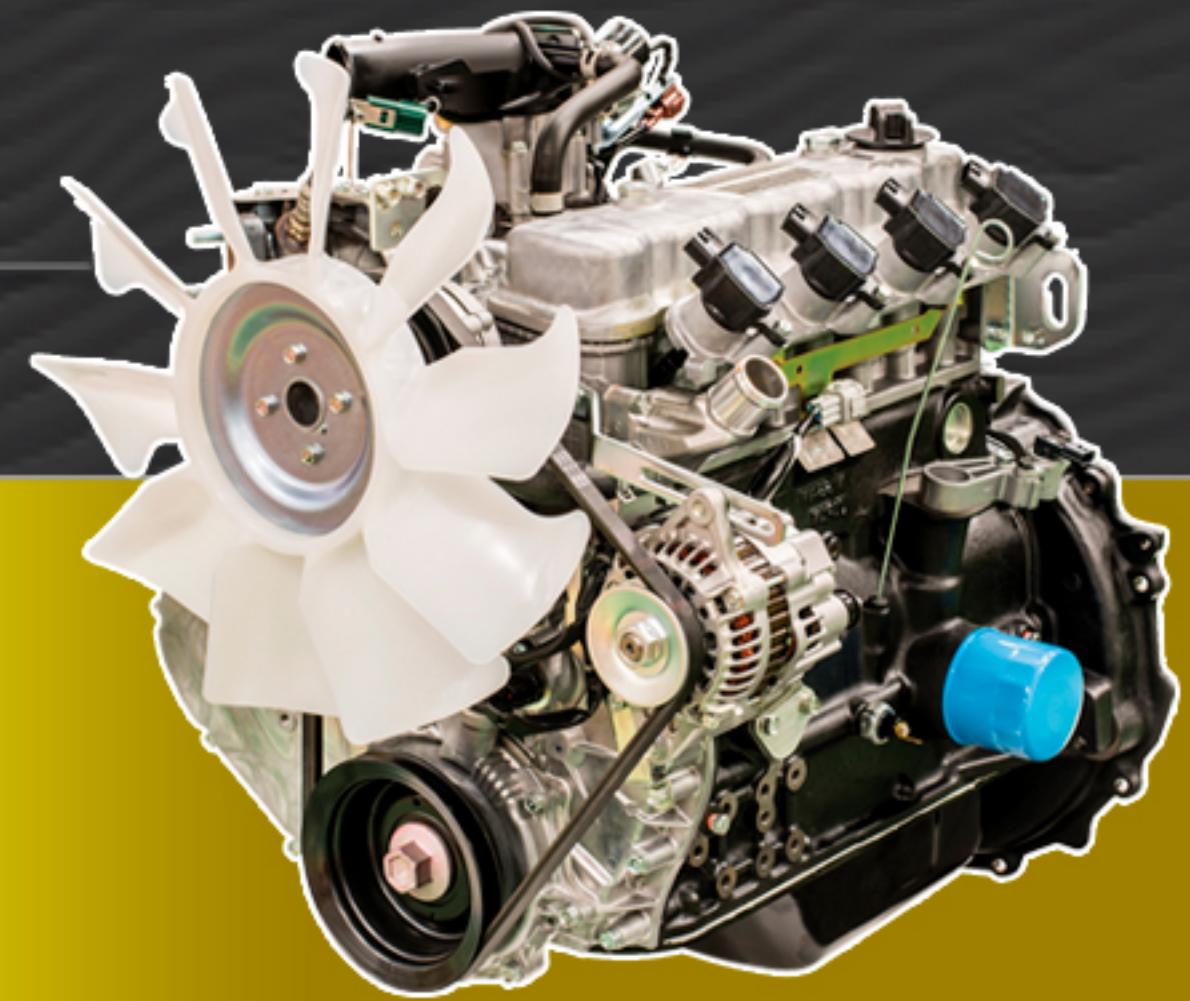
Este montacargas ofrece la versatilidad de operar en cualquier industria, ya sea almacenamiento, distribución, fabricación, construcción, minería, etc.



● Mástil triplex con altura máxima de **4.7 metros**.

● Motor Nissan K25

● Desplazador Lateral **CASCADE** incluido.



Cabina flotante con amortiguadores que disminuyen la vibración y aumentan el confort.



# FG-25XT

MONTACARGAS DE COMBUSTIÓN INTERNA



[www.multilift.com.mx](http://www.multilift.com.mx)

## Mejoras del equipo



Exclusivo mástil Multilift fabricado con acero alemán de alta resistencia y amplia visibilidad.

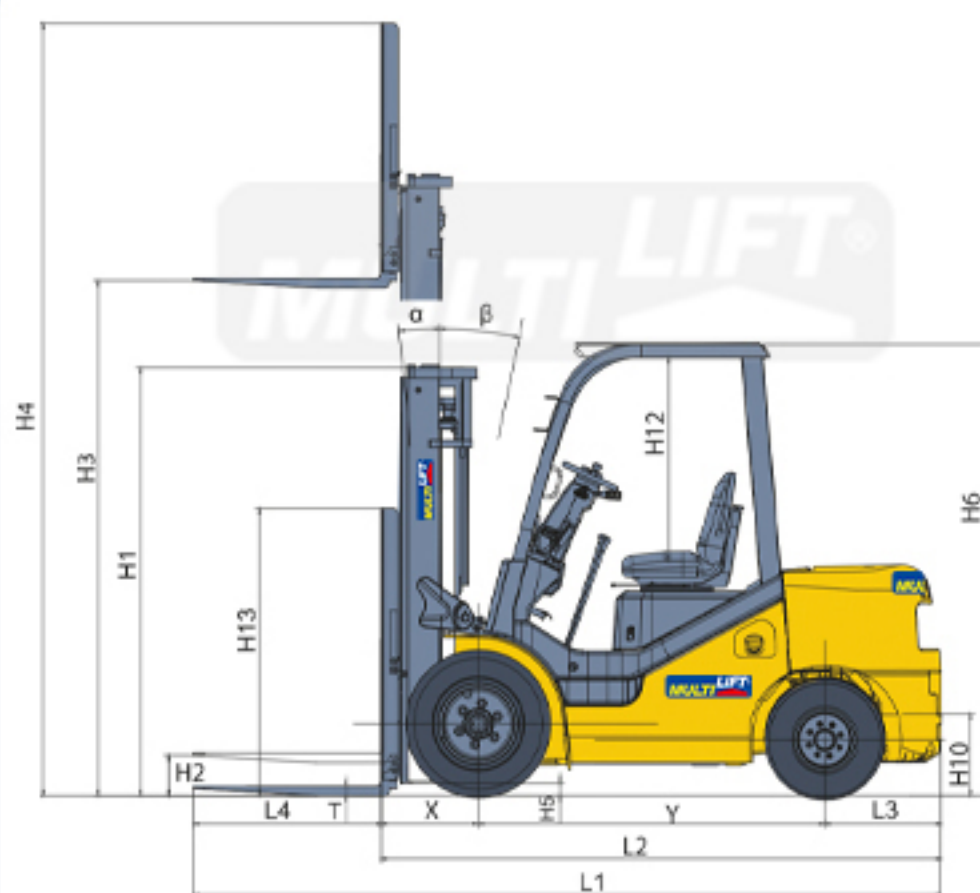


Sistema de tanque de gas abatible hasta 60°.

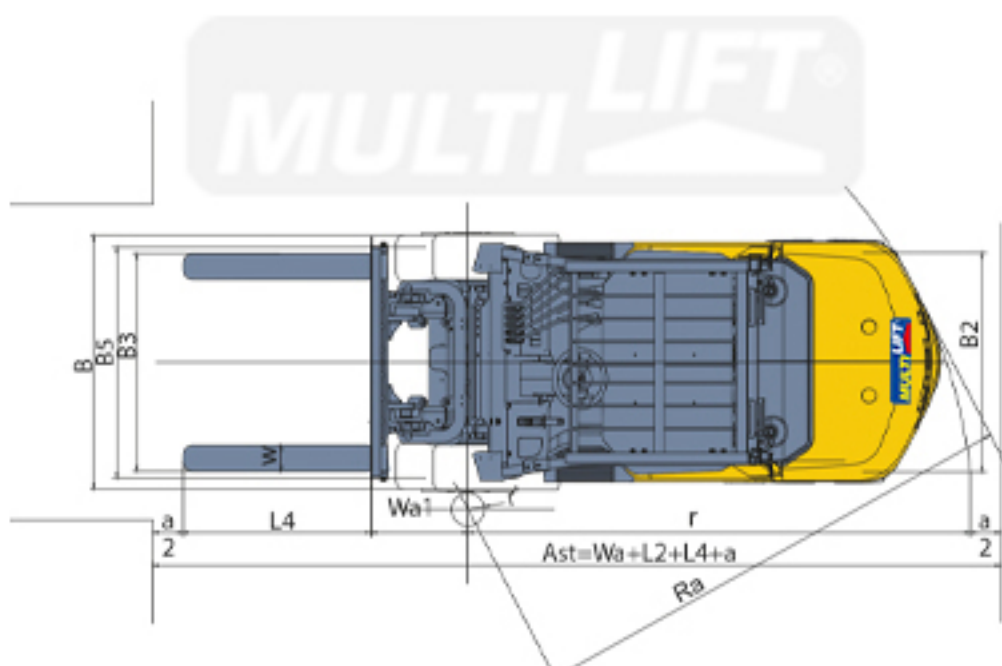
## Mayor Control



Cabina con máxima visibilidad y gran espacio interior.



Ast: Pasillo de carga  
a: Margen de seguridad  
b: Longitud de la carga



### MODELO

FG25XT

Capacidad		2500 kg
Tipo de mástil		TRIPLEX
Centro de carga		500 mm
Altura de levante	<b>H3</b>	4700 mm
Altura total con mástil extendido	<b>H4</b>	5920 mm
Altura con mástil contraído	<b>H1</b>	2165 mm
Levante libre con respaldo de carga		1120 mm
Largo total incluyendo horquillas	<b>L1</b>	3708 mm
Largo de chasis	<b>L2</b>	2638 mm
Altura protector de operador	<b>H6</b>	2150 mm
Ancho total	<b>B</b>	1150 mm
Largo de horquillas	<b>L4</b>	1070 mm
Ancho de horquillas	<b>W</b>	122 mm
Apertura de horquillas máx - mín (exterior)		1016 -270 mm
Inclinación	<b>α/β</b>	6°/ 6°
Radio de giro mínimo (ext-int)	<b>Wa1</b>	2300 - 180 mm
Ancho mínimo de pasillos	<b>Ast</b>	4000 mm
Velocidad de elevación con carga		550 mm / s
Velocidad de elevación sin carga		580 mm / s
Velocidad de descenso con carga		430 mm / s
Velocidad de descenso sin carga		430 mm / s
Voltaje / Ah		12 V / 80 Ah
Motor		Dual (Gas y Gasolina)

Distribuidor autorizado:



Montacargas del Valle de México

55 5583 0055

[multilift@mvm.com.mx](mailto:multilift@mvm.com.mx)

Massenet 206, Col. Peralvillo

Cuauhtémoc, CDMX, 06220

[www.mvm.com.mx](http://www.mvm.com.mx)



International  
Organization for  
Standardization

