

FB-30IT Li

MONTACARGAS ELÉCTRICO CON BATERÍA DE LITIO

MULTI LIFT[®]

www.multilift.com.mx

ENERGÍA DE LITIO IMPARABLE

El nuevo montacargas **MULTILIFT FB-30IT Li** con batería de litio tiene una capacidad de **3000 kg** y alturas de levante configurables de acuerdo a sus necesidades.

Las baterías de litio de última generación Heavy Duty (Alto rendimiento) o Standard Duty (Rendimiento estándar) garantizan la continuidad de sus **operaciones hasta de 3 turnos sin realizar intercambio de baterías.**

Estas baterías de litio son libres de mantenimiento. No se requiere revisar niveles de ácido o agua.



• Diferentes configuraciones y alturas de mástiles desde 2 m hasta 7.5 m.

La batería de litio permite cargas rápidas de oportunidad que no dañan su vida útil.

• Desplazador Lateral **CASCADE** incluido.



Es ideal para operaciones tanto en interiores como en exteriores ya que es **resistente al agua**. Cuenta con grado de protección **IPX4**.

Innovador sistema de protección para trabajo en cámaras frías y temperaturas muy bajas de **hasta -20°C**.



• Sus llantas rudomáticas o neumáticas le permiten desplazarse tanto en pisos lisos como en **caminos irregulares** o de grava.

BENEFICIOS DE LAS BATERÍAS DE LITIO

Alta densidad de energía

La alta densidad de energía garantiza largos tiempos de trabajo y alta disponibilidad.

Retorno de la inversión

Agrega flexibilidad a tu operación, ahorro a largo plazo e incremento de eficiencia.

Libre de mantenimiento

Sin relleno de agua o revisión de niveles de ácido.

Carga rápida *

Carga completa en 3.5 horas.

Carga de oportunidad (Intermitente)**

Permite cargas rápidas de oportunidad que no dañan la vida de la batería.

Alta seguridad y rentabilidad

Gestión inteligente de la batería MULTILIFT que monitorea todas las funciones importantes. No hay emisión de gases.



*Del 20% al 100%.

**Cuando el operador toma su hora de comida o algún receso.

Poder

Alta densidad de energía y constante poder que garantiza su operación.

Mayor rendimiento de la unidad gracias al suministro de voltaje estable durante todo el proceso de descarga.

Las baterías de litio MULTILIFT mantienen su nivel de rendimiento en temperaturas muy bajas. Es ideal para usar en áreas frías.

Precisión

La comunicación entre el equipo y el controlador de la batería permite gestionar eficientemente la energía de la batería de litio MULTILIFT.

Efectividad

Alta densidad de energía en una batería de dimensiones compacta.

Seguridad

Gestión inteligente de la batería MULTILIFT que monitorea todas las funciones importantes.

FB-30IT Li

MONTACARGAS ELÉCTRICO CON BATERÍA DE LITIO



www.multilift.com.mx

Mejoras del equipo



Cabina con máxima visibilidad y amplio espacio. Sus palancas ergonómicas mejoran el desempeño del operador.

Tablero inteligente

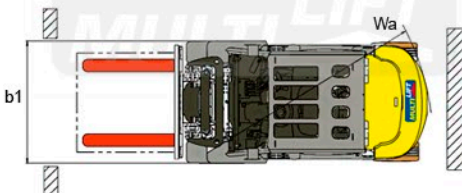
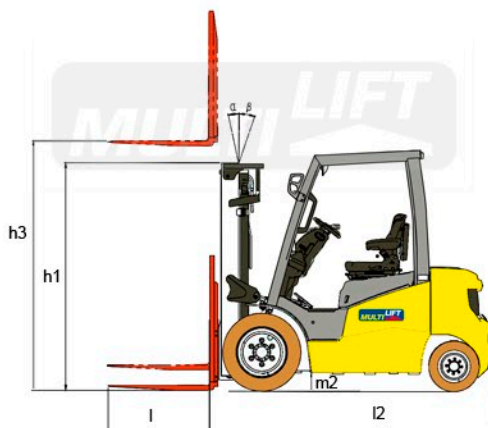


Tablero digital inteligente que monitorea constantemente el desempeño del montacargas.

Seguridad



Especios laterales y retrovisor. Faros delanteros LED, luces traseras LED y luz estroboscópica. Opciones de luz de punto azul u otras alertas visuales para peatones.



MODELO

FB-30 IT Li

Capacidad		3000 kg
Tipo de mástil		Triplex
Centro de carga		500 mm
Altura de levante	h3	6000 mm
Altura del mástil contraído	h1	2670 mm
Levante libre		1440 mm
Inclinación de frente / atrás	α/β	6° / 6°
Largo de chasis sin horquillas	l2	2569 mm
Ancho total	b1	1225 mm
Largo de horquillas	l	1070 mm
Claro	m2	140 mm
Radio mínimo de giro (exterior)	Wa	2215 mm
Velocidad de desplace con carga/ sin carga		14 / 15 km/h
Velocidad de levante con carga/ sin carga		0.37 / 0.49 m/s
Capacidad de ascenso con carga / sin carga		16 / 25 %
Voltaje / Capacidad		80V / 271 Ah
Peso sin batería		4880 kg
Peso con batería		5145 kg

Distribuidor autorizado:



Montacargas del Valle de México

55 5583 0055

multilift@mvm.com.mx

Massenet 206, Col. Peralvillo
Cauhtémoc, CDMX, C.P.:06220
www.mvm.com.mx



International
Organization for
Standardization

