

# DRS-350N

APILADOR MANUAL ROTADOR DE TAMBOS



[www.multilift.com.mx](http://www.multilift.com.mx)

## ROTE TAMBOS CON TOTAL SEGURIDAD

El **DRS-350N** es un apilador manual rotador de tambos muy seguro y fácil de operar.

Esta diseñado para sujetar con fuerza los tambos y manipularlos con total facilidad.

Su altura de **levante de 2.3 m** le permite verter el contenido en cualquier depósito.



Resistente palanca de 3 posiciones.

El eficiente pedal de levante facilita la carga de la mercancía.

Frenos en las llantas traseras para mayor seguridad.

Cuenta con llantas de Nylamid



Excelente **estabilidad y maniobrabilidad.**

**Pintura de alta resistencia.**

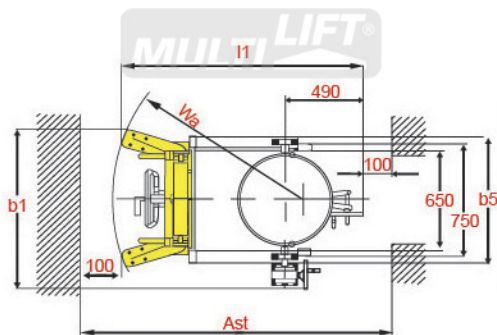
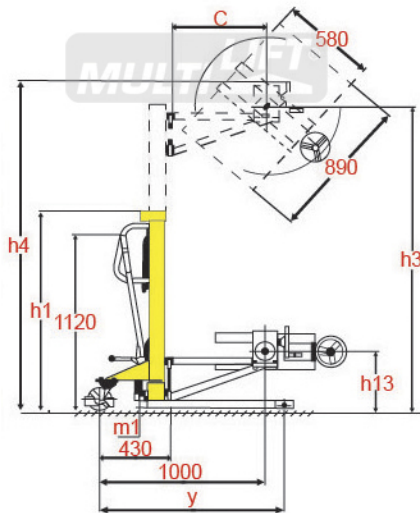
# DRS-350N

APILADOR MANUAL ROTADOR DE TAMBOS



[www.multilift.com.mx](http://www.multilift.com.mx)

Gracias a su sistema de sujeción puede rotar el tambor 360°.



## MODELO

DSR-350N

Capacidad		350 kg
Centro de carga	<b>c</b>	570 mm
Largo de base de soporte	<b>y</b>	1115 mm
Altura con mástil contraído		1490 mm
Altura máxima de elevación	<b>h3</b>	2385 mm
Altura del mástil extendido	<b>h4</b>	2640 mm
Altura mínima de aditamento	<b>h1 3</b>	385 mm
Largo total con aditamento	<b>l1</b>	1520 mm
Ancho total	<b>b1</b>	1050 mm
Ancho total de patas	<b>b5</b>	840 mm
Claro de piso	<b>m1</b>	22 mm
Radio de giro	<b>Wa</b>	1200 mm
Peso neto		131 kg

Distribuidor autorizado:



Montacargas del Valle de México

55 5583 0055

[multilift@mvm.com.mx](mailto:multilift@mvm.com.mx)

Massenet 206, Col. Peralvillo

Cuauhtémoc, CDMX, 06220

[www.mvm.com.mx](http://www.mvm.com.mx)



International  
Organization for  
Standardization

