

FB-25IT Li 4.7

MONTACARGAS ELÉCTRICO CON BATERÍA DE LITIO



www.multilift.com.mx

ENERGÍA DE LITIO IMPARABLE

El nuevo montacargas **MULTILIFT FB-25IT Li** con batería de litio tiene una capacidad de **2500 kg** y alturas de levante configurables de acuerdo a sus necesidades.

Las baterías de litio de última generación Heavy Duty (Alto rendimiento) o Standard Duty (Rendimiento estándar) garantizan la continuidad de sus **operaciones hasta de 3 turnos sin realizar intercambio de baterías.**

Estas baterías de litio son libres de mantenimiento. No se requiere revisar niveles de ácido o agua.



Diferentes configuraciones y alturas de mástiles desde 2 m hasta 7.5 m.

La **batería de litio** permite cargas rápidas de oportunidad que no dañan la vida útil de la batería.

Desplazador Lateral **CASCADE** incluido.

Es ideal para operaciones tanto en interiores como en exteriores ya que es **resistente al agua**. Cuenta con grado de protección **IPX4**.

Innovador sistema de protección para trabajo en cámaras frías y temperaturas muy bajas de **hasta -20°C**.



Sus llantas rúdomáticas o neumáticas le permiten desplazarse tanto en pisos lisos como en **caminos irregulares** o de grava.

FB-25IT Li 4.7

MONTACARGAS ELÉCTRICO CON BATERÍA DE LITIO

MULTI LIFT®

www.multilift.com.mx

BENEFICIOS DE LAS BATERÍAS DE LITIO



Alta densidad de energía

La alta densidad de energía garantiza largos tiempos de trabajo y alta disponibilidad.

Retorno de la inversión

Agrega flexibilidad a tu operación, ahorro a largo plazo e incremento de eficiencia.

Libre de mantenimiento

Sin relleno de agua o revisión de niveles de ácido.

Carga rápida *

Carga completa en 3.5 horas.

Carga de oportunidad (Intermitente)**

Permite cargas rápidas de oportunidad que no dañan la vida de la batería.

Alta seguridad y rentabilidad

Gestión inteligente de la batería MULTILIFT que monitorea todas las funciones importantes. No hay emisión de gases.

Excelente desempeño en áreas frías

Las baterías de litio MULTILIFT tienen alto rendimiento en áreas frías.

*Del 20% al 100%.

**Cuando el operador toma su hora de comida o algún receso.

Poder

Alta densidad de energía y constante poder que garantiza su operación.

Mayor rendimiento de la unidad gracias al suministro de voltaje estable durante todo el proceso de descarga.

Las baterías de litio MULTILIFT mantienen su nivel de rendimiento en temperaturas muy bajas. Es ideal para usar en áreas frías.

Precisión

La comunicación entre el equipo y el controlador de la batería permite gestionar eficientemente la energía de la batería de litio MULTILIFT.

Efectividad

Alta densidad de energía en una batería de dimensiones compacta.

Seguridad

Gestión inteligente de la batería MULTILIFT que monitorea todas las funciones importantes.

FB-25IT Li 4.7

MONTACARGAS ELÉCTRICO CON BATERÍA DE LITIO



www.multilift.com.mx

Mejoras del equipo



Cabina con máxima visibilidad y amplio espacio. Sus palancas ergonómicas mejoran el desempeño del operador.

Tablero inteligente

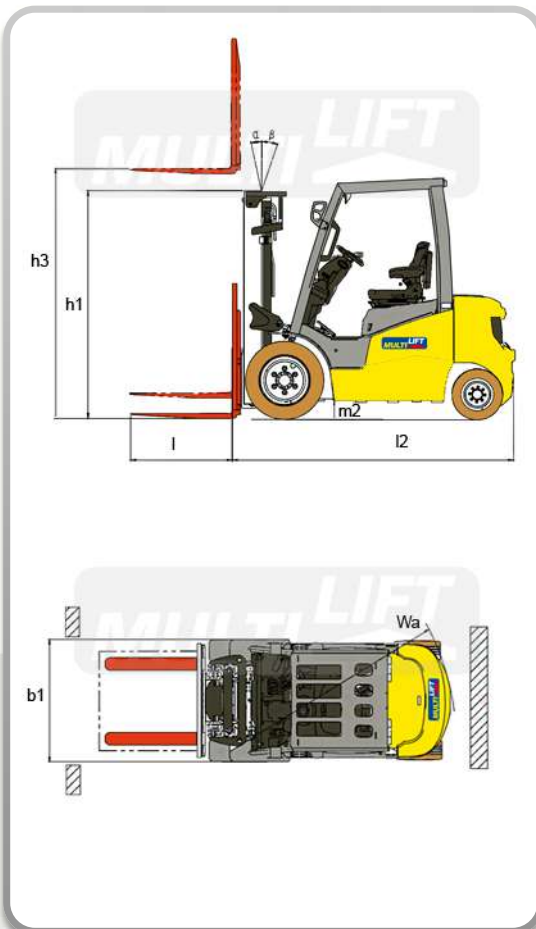


Tablero digital inteligente que monitorea constantemente el desempeño del montacargas.

Seguridad



Especiosos espejos laterales y retrovisor. Faros delanteros LED, luces traseras LED y luz estroboscópica. Opciones de luz de punto azul u otras alertas visuales para peatones.



MODELO

FB-25IT Li

Capacidad		2500 kg
Tipo de mástil		TRIPLEX
Centro de carga		500 mm
Altura de levante	h3	4700 mm
Altura del mástil contraído	h1	2165 mm
Levante libre		1161 mm
Inclinación de frente / atrás	α/β	6° / 6°
Largo de chasis sin horquillas	l2	2432 mm
Ancho total	b1	1160 mm
Largo de horquillas	l	1070 mm
Claro	m2	30 mm
Radio mínimo de giro (exterior)	Wa	2050 mm
Velocidad de desplace con carga/ sin carga		18 / 19 km/h
Velocidad de levante carga/ sin carga		0.44 / 0.56 m/s
Gradeabilidad carga / sin carga		20 / 28 %
Voltaje / Capacidad		80 / 202 V/Ah
Peso total con batería / sin batería		4390/ 4160 kg

Distribuidor autorizado:



Montacargas del Valle de México
55 5583 0055

multilift@mvm.com.mx

Massenet 206, Col. Peralvillo
Cauhtémoc, CDMX, 06220

www.mvm.com.mx



International
Organization for
Standardization

